

PRODUCTION OF LIQUID CRYSTAL DISPLAY ELEMENT

Patent Number: JP10177178
Publication date: 1998-06-30
Inventor(s): MIYATA SHINICHI; TANAKA YOSHINORI; YAMAZAKI ATSUSHI
Applicant(s):: MATSUSHITA ELECTRIC IND CO LTD
Requested Patent: JP10177178
Application Number: JP19960336187 19961217
Priority Number(s):
IPC Classification: G02F1/1341
EC Classification:
Equivalents:

Abstract

PROBLEM TO BE SOLVED: To decrease the reaction between amines and a liquid crystal having dielectric anisotropy and to decrease display defects by adding a process for temporarily hardening a sealing material by irradiation with energy prior to a process to drop a liquid crystal.

SOLUTION: A sealing material 2 comprising an acryl resin material is printed on a glass substrate 1 with an ITO electrode being a transparent electrode. The sealing material 2 is temporarily hardened by irradiation with IR rays 3 as the energy for irradiation, and then a liquid crystal material 4 having dielectric anisotropy is dropped onto the area surrounded by the temporarily hardened sealing material. After laminating, the sealing material 2 is again completely hardened by irradiation of energy 6. In the obtd. liquid crystal display element, amines in the sealing material 2 are decreased to a half amt. and the reaction with the liquid crystal 4 is decreased by half because the sealing material 2 is temporarily processed when the liquid crystal 4 is dropped, and therefore, display defects can be decreased.

Data supplied from the esp@cenet database - I2

(19) 日本国特許庁 (J P)

(12) 公開特許公報 (A)

(11) 特許出願公開番号

特開平10-177178

(43) 公開日 平成10年(1998)6月30日

(51) Int.Cl.⁶
G 0 2 F 1/1341

識別記号

F I
G 0 2 F 1/1341

審査請求 未請求 請求項の数5 OL (全4頁)

(21) 出願番号 特願平8-336187

(22) 出願日 平成8年(1996)12月17日

(71) 出願人 000005821

松下電器産業株式会社
大阪府門真市大字門真1006番地

(72) 発明者 宮田 慎一

大阪府門真市大字門真1006番地 松下電器
産業株式会社内

(72) 発明者 田中 好紀

大阪府門真市大字門真1006番地 松下電器
産業株式会社内

(72) 発明者 山崎 教

大阪府門真市大字門真1006番地 松下電器
産業株式会社内

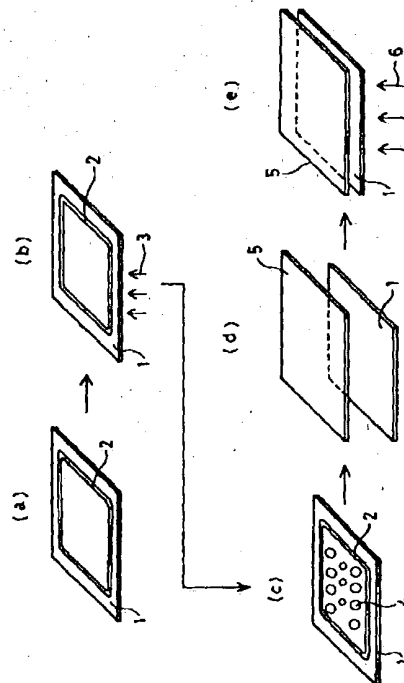
(74) 代理人 弁理士 森本 義弘

(54) 【発明の名称】 液晶表示素子の製造方法

(57) 【要約】

【課題】 封止シール材中のアミンと液晶の化学反応を減少させ表示不良を軽減させる液晶表示素子の製造方法を提供することを目的とする。

【解決手段】 工程(a)では基板1の片面に所要量の封止シール材2を印刷し、工程(b)では封止シール材2を照射エネルギー3により仮硬化する。工程(c)では仮硬化した封止シール材2により囲まれた範囲に誘電異方性を有する液晶4を滴下する。工程(d)では別の基板5を貼り合わせて、工程(e)では照射エネルギー3とは別の照射エネルギー6により封止シール材2を再硬化させる。



【特許請求の範囲】

【請求項1】 2枚の基板の間に液晶を封入するに際し、基板に封止シール材を印刷し、この封止シール材を照射エネルギーにより仮硬化し、前記仮硬化した封止シール材により囲まれた範囲に液晶を滴下した後、仮硬化した前記封止シール材の上に別の基板を載置し、その後前記封止シール材を再硬化させる液晶表示素子の製造方法。

【請求項2】 封止シール材を仮硬化させる照射エネルギーとして、紫外線を用いることを特徴とする請求項1記載の液晶表示素子の製造方法。

【請求項3】 封止シール材を仮硬化させる照射エネルギーとして、赤外線を用いることを特徴とする請求項1記載の液晶表示素子の製造方法。

【請求項4】 熱硬化性樹脂と紫外線硬化性樹脂とを混合した封止シール材を用いることを特徴とする請求項1～3のいずれか1項記載の液晶表示素子の製造方法。

【請求項5】 熱硬化性樹脂と紫外線硬化性樹脂とを混合した封止シール材を使用し、仮硬化には紫外線と赤外線のうちのどちらか一方を照射し、再硬化には他方を照射することを特徴とする請求項1記載の液晶表示素子の製造方法。

【発明の詳細な説明】

【0001】

【発明の属する技術分野】本発明は、液晶表示素子の製造方法に関するものである。

【0002】

【従来の技術】従来より、液晶表示素子の大容量化、高速応答化、大量生産化へ向けての開発が進んでおり、近年では、高精細かつ表示品位を実現させるための製造方法の開発がなされている。

【0003】液晶表示素子是一对の基板間に厳密な量の液晶を封入させることが必要であるが、その製造方法の一つとして滴下法と呼ばれる工法がある（特開昭62-89025号公報）。

【0004】滴下法は厳密な量の液晶を封入するために一方の基板にあらかじめ必要最小限の液晶を滴下し、それをもう一方の基板と真空中で張り合わせることで封入させる工法である。

【0005】このような滴下法は図2に示す様に、封止シール材印刷工程（a）で、基板1の上に封止シール材2を所定の形に印刷し、次の液晶滴下工程（b）で、前記封止シール材2で囲まれた範囲内に必要量の液晶4を滴下する。そして貼り合わせ工程（c）で、前記液晶4を封入するように別の基板5を貼り合わせ、封止シール工程（d）で照射エネルギー6により前記シール材を熱硬化させるようになっている。

【0006】この滴下法は液晶表示素子の構成材料が必要最小限の量で作製することができ、かつ各工程間の工程時間が非常に短時間で済むという特徴がある。

【0007】

【発明が解決しようとする課題】封止シール材2には硬化促進剤としてアミンが含有されている。従って、従来の技術では封止シール材2を基板1に印刷した封止シール材印刷工程（a）の直後に、液晶滴下工程（b）を行うため、滴下された液晶4と封止シール内のアミンが化学反応をおこして表示不良を起こす要因の一つとなっていた。

【0008】本発明は前記問題点を解決し、表示品位の良い液晶表示素子が得られる液晶表示素子の製造方法を提供することを目的とする。

【0009】

【課題を解決するための手段】本発明の液晶表示素子の製造方法は、液晶滴下工程の前に封止シール材にエネルギー照射をして、封止シール材の仮硬化工程を行うことを特徴とする。

【0010】この本発明によると、仮硬化加工により、封止シール材のアミンの含有量が減るため、液晶が滴下されても反応が抑えられ、その結果、液晶表示素子の表示不良を軽減させることが可能となる。

【0011】

【発明の実施の形態】請求項1記載の液晶表示素子の製造方法は、2枚の基板の間に液晶を封入するに際し、基板に封止シール材を印刷し、この封止シール材を照射エネルギーにより仮硬化し、前記仮硬化した封止シール材により囲まれた範囲に液晶を滴下した後、仮硬化した前記封止シール材の上に別の基板を載置して前記封止シール材を硬化させることを特徴とする。

【0012】この構成によると、封止シール材は仮硬化加工が施されているため封止シール内のアミン含有量が減少し、液晶を滴下しても液晶と封止シール内のアミンの反応を抑えることができ、表示不良の軽減が図れる。

【0013】請求項2、請求項3記載の液晶表示素子の製造方法は、請求項1記載の封止シール材仮硬化工程において、封止シール材を仮硬化させる照射エネルギーとして、具体的には紫外線または赤外線を用いることを特徴とする。

【0014】請求項4記載の液晶表示素子の製造方法は、熱硬化性樹脂と紫外線硬化性樹脂とを混合した封入シール材を用いることを特徴とする。請求項5記載の液晶表示素子の製造方法は、熱硬化性樹脂と紫外線硬化性樹脂とを混合した封入シール材を使用し、仮硬化させる際には紫外線または赤外線のどちらか一方を照射し、再硬化させる際には他方を照射することを特徴とする。

【0015】この構成によると、封入シール材の仮硬化過程において、照射エネルギーとして赤外線を用いた場合には熱硬化性樹脂のみが硬化し、照射エネルギーとして、紫外線を用いた場合には、紫外線硬化性樹脂のみが硬化する。従って、仮硬化加工を施すと、封入シール材の半量が硬化し、残りの半量は後の封止シール材硬化工

程においても接着機能を有する封止シール材となる。

【0016】以下本発明の実施の形態について図1を参照しつつ説明する。

(実施の形態1) 図1は本発明の液晶表示素子の製造方法を示し、(a)に示す封止シール材印刷工程では、ガラス基板1に封止シール材2を所要の範囲に塗布する。

【0017】(b)に示す封止シール材仮硬化工程では、照射エネルギー3を施して前記封止シール材2の表面上の仮硬化を行い、封止シール材2のアミンの含有量を減少させる。すなわち、後の貼り合わせ工程(d)での液晶封入を良好に行える様にするため、封止シール材全てを硬化させるものであってはならない。この照射エネルギー3は封止シール材表面上の硬化を行うものであればよい。

【0018】(c)に示す液晶滴下工程では、前記仮硬化加工された封止シール材2により囲まれた部分に液晶4が滴下される。仮硬化加工された封止シール材2はアミン含有量が減っているため、滴下された液晶4との反応は軽減される。

【0019】(d)に示す貼り合わせ工程では、液晶4が滴下されたガラス基板1に別のガラス基板5が貼り合わされるが、封止シール材2には、スペーサーとして作用する粒径の粒子が混練されているためガラス基板1とガラス基板5が接触することはない。

【0020】(e)の封止シール材硬化工程では、再びエネルギー照射6が行われ、封止シール材仮硬化工程(b)で仮硬化された封止シール材2が完全に硬化される。その結果ガラス基板1とガラス基板5が接着され、液晶4が完全に封入される。

【0021】次に本発明の具体例を説明する。

(実施例1) 透明電極であるITO電極付きのガラス基板1に、アクリル系樹脂材料を封止シール材2として封止シール材印刷工程(a)を行った。この封止シール材2には、熱硬化性樹脂が混合されている。

【0022】次に封止シール材2を仮硬化させるために、封止シール材2の印刷されたガラス基板1を、200℃に保たれた密閉された硬化炉に3分間入れて、赤外線照射エネルギー3として封止シール材仮硬化工程(b)を行った。

【0023】その後、前記仮硬化加工された封止シール材2で囲まれた部分に、誘電異方性を有する液晶材4(チソ株式会社製)を滴下して液晶滴下工程(c)を行った。

【0024】そして、貼り合わせ工程(d)を実施の後に、封止シール材硬化工程(e)では、再び熱照射により封止シール材2を完全に硬化させた。得られた液晶表示素子は、液晶4を滴下する際には封止シール材2が仮加工されているため、封止シール材2の中のアミンが半減し液晶4との反応が半減して、表示不良を軽減することができた。

【0025】前記封止シール材硬化工程(e)は、封止シール材2を完全に硬化させるものであればよいが、例えば120℃に保たれた密閉された硬化炉に半日から一日入れておくというものがある。

【0026】(実施例2) 透明電極であるITO電極付きのガラス基板1に、アクリル系樹脂材料を封止シール材2とし封止シール材印刷工程(a)を行った。この封止シール材2には熱硬化性樹脂と紫外線硬化性樹脂とが混合されたものを用いた。

【0027】次に封止シール材2を仮硬化させるために、波長が360nmで4mWの紫外線ランプを用いて、封止シール材2の印刷されたガラス基板1と30cmの距離において紫外線照射する封止シール材仮硬化工程(b)を行った。

【0028】その後は、(実施例1)と同様にして液晶滴下工程(c)、貼り合わせ工程(d)、封止シール材硬化工程(e)を行った。このような構成によっても、液晶表示素子の表示不良を軽減することができた。また、封止シール材2には熱硬化性樹脂と紫外線硬化性樹脂とが混合されているため、封止シール材仮硬化工程(b)で紫外線を照射すると紫外線硬化性樹脂のみが硬化するため、仮硬化加工の時間を考慮しなくても容易に封止シール材2の表面のみを硬化できた。

【0029】(実施例3)(実施例2)の封止シール材仮硬化工程(b)において、紫外線照射を行う代わりに、波長が1200nmで50mWの赤外線ランプを用いて、封止シール材の印刷されたガラス基板1と30cmの距離において、赤外線照射を行った。

【0030】このような構成によっても、液晶表示素子の表示不良を軽減することができ、仮硬化加工の時間を考慮しなくても容易に封止シール材2の表面のみを硬化できた。

【0031】上述のように、(実施例2)及び(実施例3)では、赤外線によるエネルギー照射を行った場合には、熱硬化性樹脂のみが硬化して紫外線硬化性樹脂は硬化しない。逆に紫外線によるエネルギー照射を行った場合には、紫外線硬化性樹脂のみが硬化して熱硬化性樹脂は硬化しない。

【0032】

【発明の効果】以上のように本発明によると、液晶滴下工程の前にエネルギー照射による封止シール材仮硬化工程を付加することで、封止シール内のアミン含有量を減少できる。従って、封止シール内のアミンと誘電異方性を持つ液晶との反応を軽減させることができ、表示不良を軽減させることができる。

【0033】また前記封止シール材として、熱硬化性樹脂と紫外線硬化性樹脂とを混合した封止シール材を用いることで、仮硬化加工が容易になる。さらにこのような封止シール材を用いる際に、仮硬化過程と硬化過程の照射エネルギーを異なるものとする事で、照射時間を考

慮せずに封止シール材の半量を硬化させることができる。

【図面の簡単な説明】

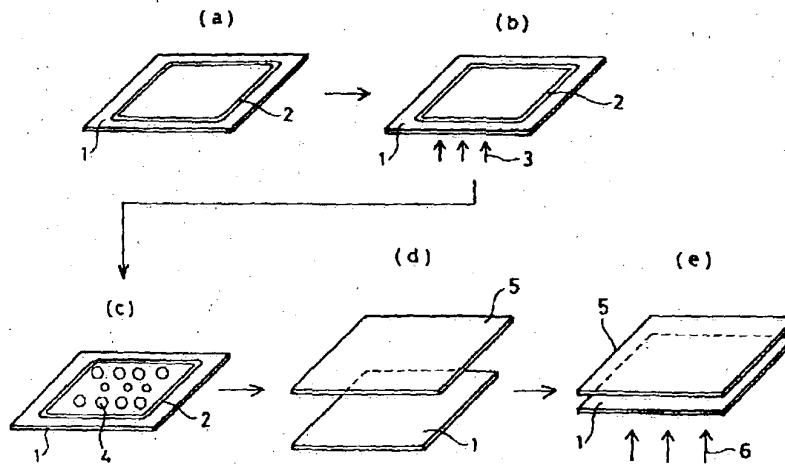
【図1】本発明の実施の形態を示す液晶表示素子製造方法の工程図

【図2】従来の液晶表示素子製造方法の工程図

【符号の説明】

- 1 ガラス基板
- 2 封止シール材
- 3 照射エネルギー
- 4 滴下液晶
- 5 ガラス基板
- 6 照射エネルギー

【図1】



【図2】

